

Датчик температуры каналный / погружной

Активный датчик температуры (0...10В) предназначен для измерения температуры в воздуховодах. Датчик, в комплексе с погружной гильзой, пригоден для измерения температуры жидкостных сред внутри трубы. Степень защиты IP65.


Обзор типов

Тип	Исходящий сигнал активный температурный	Длина зонда	Диаметр зонда
22DT-12H	0...5 В= 0...10 В=	50 мм	6 мм
22DT-12L	0...5 В= 0...10 В=	100 мм	6 мм
22DT-12N	0...5 В= 0...10 В=	150 мм	6 мм
22DT-12P	0...5 В= 0...10 В=	200 мм	6 мм
22DT-12R	0...5 В= 0...10 В=	300 мм	6 мм
22DT-12T	0...5 В= 0...10 В=	450 мм	6 мм

Техническое описание

Электрические данные	Напряжение питания =В	15...24 В, ±10%, 0.35 Вт		
	Напряжение питания ~В	24 В, ±10%, 0.82 ВА		
	Электрические подключения	Съемная пружинная клеммная колодка макс. 2,5 мм ²		
Функциональные данные	Вход кабеля	Кабельный фиттинг PG11 Ø6 ... 10 мм, с компенсацией натяжения Ø6 ... 8 мм		
	Многодиапазонность	Есть		
	Исходящий активный сигнал	Выход 0...5/10 В настраивается переключателем Выходное напряжение: мин 5 кОм нагрузка		
	Среда	Воздух Вода		
Измеряемые данные	Измеряемый параметр	Температура		
	Измеряемый диапазон	Установка	Диапазон [°C]	Заводская установка
		S0	-50...50	γ
		S1	-10...120	
		S2	0...50	
		S3	0...250	
		S4	-15...35	
		S5	0...100	
S6		-20...80		
S7	0...160			
Материалы	Точность измерения температуры	± 1% при 21 °C		
	Кабельный ввод	Штекерный адаптер: PA66, черный		
		Гайка: PA6, черный		
Корпус	Верхняя крышка : Lexan, оранжевый Belimo NCS S0580-Y6OR Основание: Lexan, оранжевый Belimo NCS S0580-Y6OR Уплотнение: 0467 NBR70, черный			
Данные по безопасности	Влажность окр. среды	85% отн. без конденсации		
	Температура окр. среды	-35...50°C		
	Температура изм. среды	-50...160°C		
	Класс защиты	III для низких напряжений		
	Степень защиты	IP65		
	Стандарт качества	ISO 9001		

Указания по безопасности



Монтаж электрооборудования должен выполняться только авторизованным персоналом.

Продукт следует использовать только для предполагаемого применения. Несанкционированные изменения запрещены! Продукт не должен использоваться в отношении какого-либо оборудования, которое в случае отказа может прямо или косвенно угрожать здоровью или жизни человека или представлять опасность для людей, животных или активов. Перед установкой убедитесь, что питание отключено. Не подключайте к работающему / действующему оборудованию.

Пожалуйста, соблюдайте

- Местные законы, правила охраны здоровья и техники безопасности, технические стандарты и правила
- Состояние устройства на момент установки, чтобы обеспечить безопасную установку
- Это руководство по эксплуатации и монтажу

Примечание

Общие примечания

Из-за самонагрева с 2-проводными пассивными датчиками ток питающего провода влияет на точность измерения, поэтому он не должен превышать 1 мА. При использовании длинных соединительных проводов (в зависимости от используемого поперечного сечения) результат может быть неточным из-за падения напряжения в общем проводе GND (вызванного напряжением и сопротивлением в линии). В этом случае, 2 GND-провода должны быть подключены к датчику - один к напряжению питания и один к измеряемому току. Чувствительный элемент датчика всегда должен работать в середине диапазона измерения, чтобы избежать отклонений в конечных точках измерения. Окружающая температура электроники преобразователя должна поддерживаться постоянной. Преобразователи должны работать при постоянном напряжении питания ($\pm 0,2$ В). При включении / выключении напряжения питания следует избегать локальных перенапряжений.

Дополнительный самонагрев вследствие диссипативных процессов

Датчики температуры с электронными компонентами всегда имеют рассеивающую способность, которая влияет на измерение температуры окружающего воздуха. Диссипативные процессы в активных температурных датчиках увеличиваются линейно с ростом рабочего напряжения. При измерении температуры эту рассеивающую способность следует принимать во внимание. В случае фиксированного рабочего напряжения ($\pm 0,2$ В) это обычно делается добавлением или уменьшением значения постоянного смещения. Поскольку преобразователи Velimo работают с переменным рабочим напряжением, в технологии производства может быть учтено только одно рабочее напряжение. Преобразователи 0 ... 10 В / 4 ... 20 мА имеют стандартную настройку при рабочем напряжении 24 В=. Это означает, что при этом напряжении ожидаемая погрешность измерения выходного сигнала будет наименьшей. Для других рабочих напряжений погрешность увеличивается за счет изменения потерь мощности электроники датчика. Если повторная калибровка станет необходима позже непосредственно на датчике, это можно сделать с помощью подстроечного потенциометра на плате сенсора.

Аксессуары

Оptionальные аксессуары

Описание	Тип
Монтажный фланец 6мм, Пластик (по выбору), до макс. 120 °С	A-22D-A03
Монтажный фланец 6мм, Латунь, до 260 °С	A-22D-A05

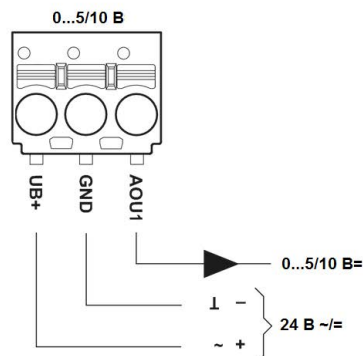
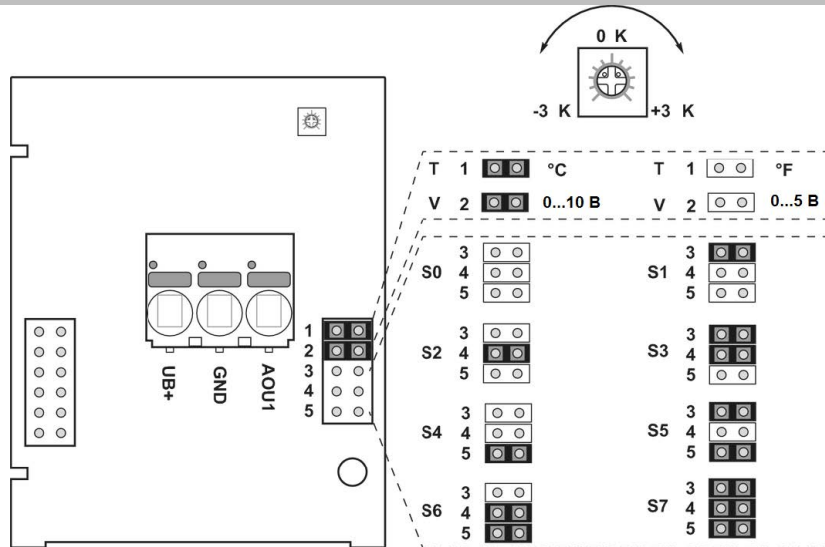
Обязательные аксессуары

Описание	Тип
Погружная гильза , нержавеющая сталь , 50 мм, G1/2", SW27	A-22P-A06
Погружная гильза , нержавеющая сталь , 100 мм, G1/2", SW27	A-22P-A08
Погружная гильза , нержавеющая сталь , 150 мм, G1/2", SW27	A-22P-A10
Погружная гильза , нержавеющая сталь , 200 мм, G1/2", SW27	A-22P-A12
Погружная гильза , нержавеющая сталь , 300 мм, G1/2", SW27	A-22P-A14
Погружная гильза , нержавеющая сталь , 450 мм, G1/2", SW27	A-22P-A16
Погружная гильза , латунь, 50 мм, G1/2", SW27	A-22P-A18
Погружная гильза , латунь, 100 мм, G1/2", SW22	A-22P-A20
Погружная гильза , латунь, 150 мм, G1/2", SW22	A-22P-A22
Погружная гильза , латунь, 200 мм, G1/2", SW22	A-22P-A24
Погружная гильза , латунь, 300 мм, G1/2", SW22	A-22P-A26
Погружная гильза , латунь, 450 мм, G1/2", SW22	A-22P-A28

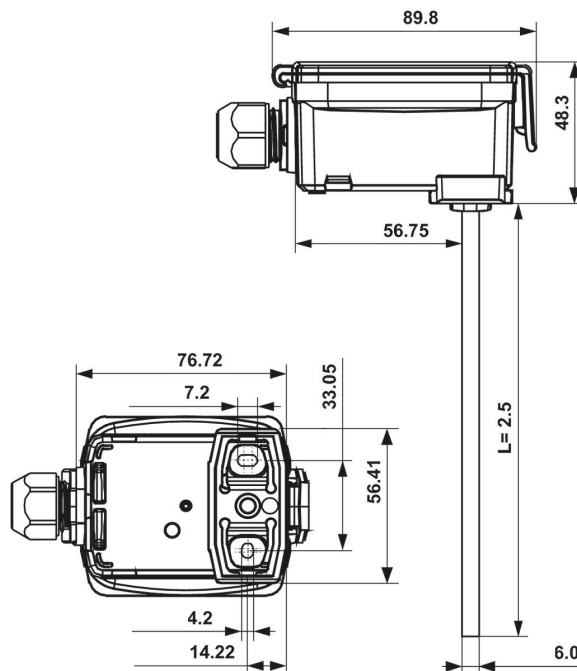
В случае погружного применения рекомендуется применять погружные гильзы A-22P-A..

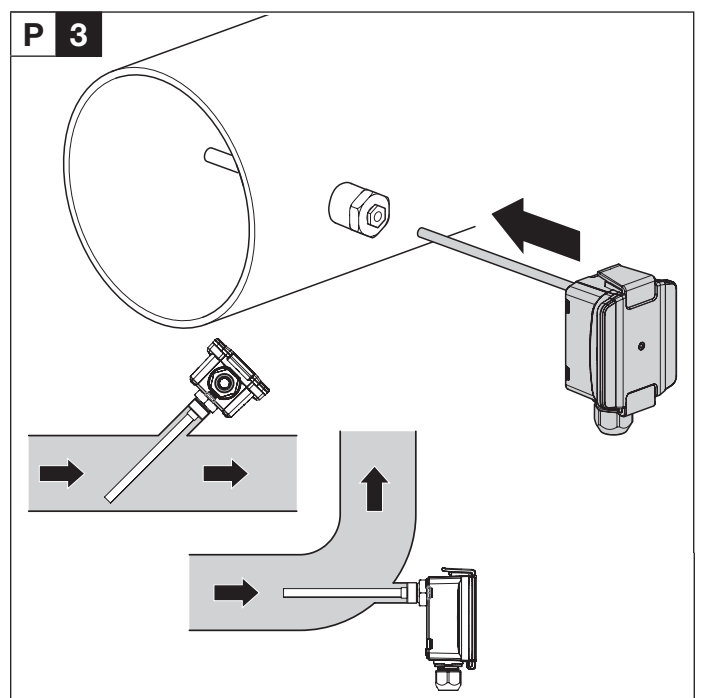
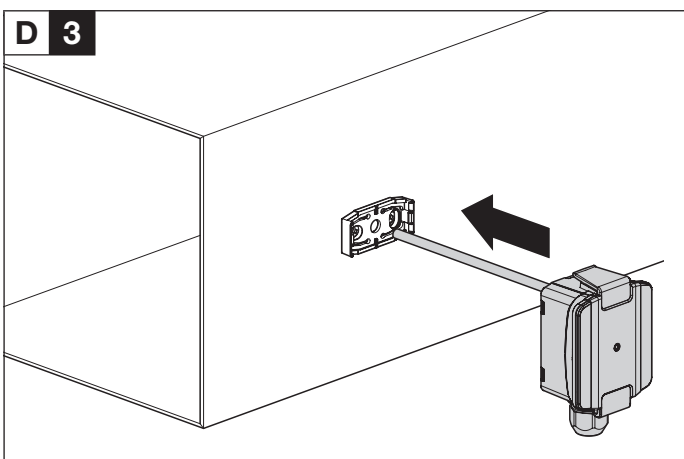
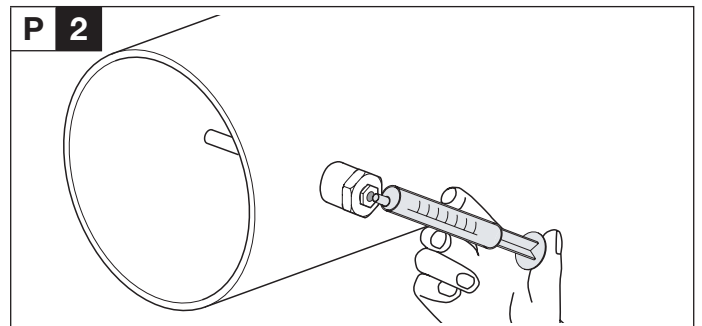
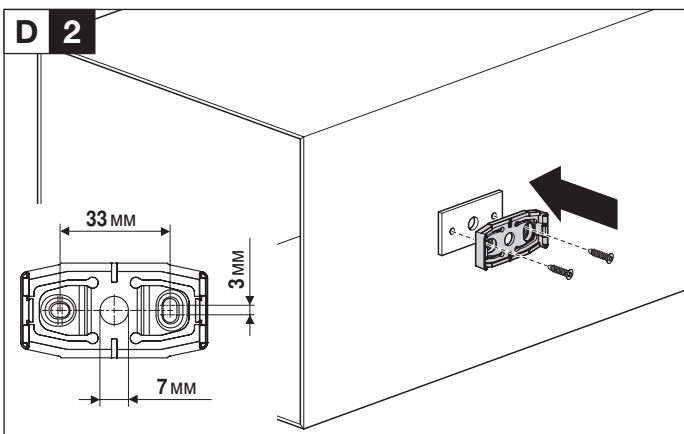
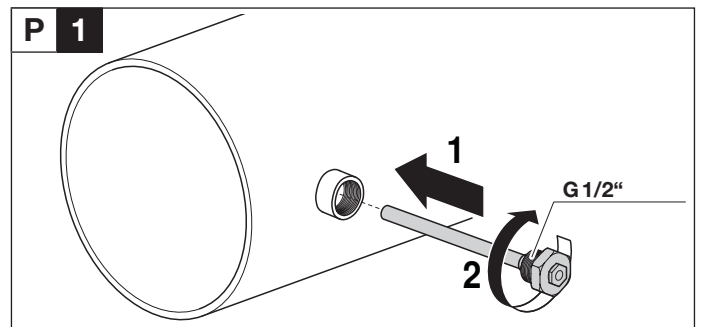
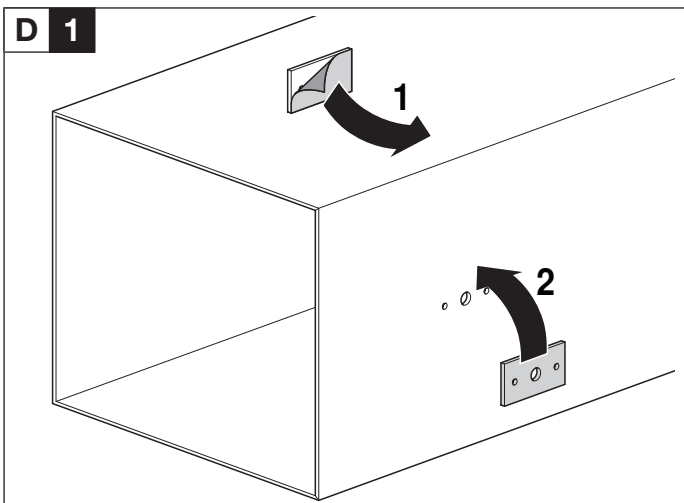
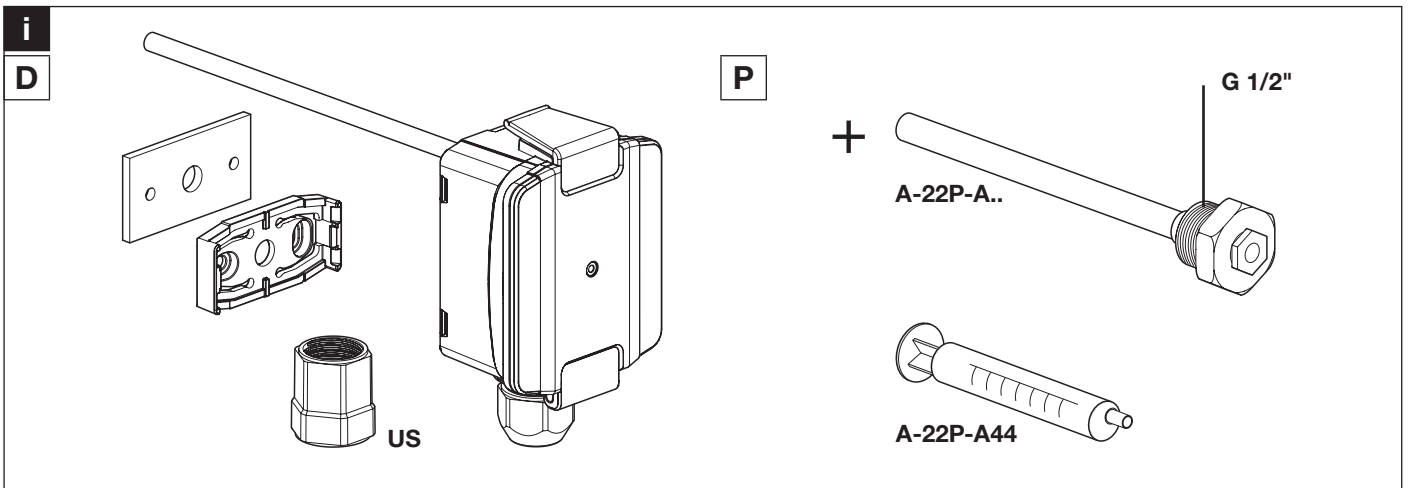
Комплект поставки

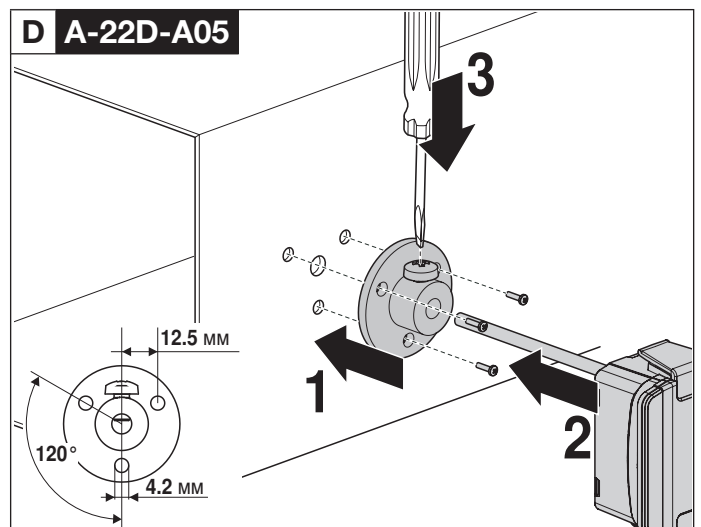
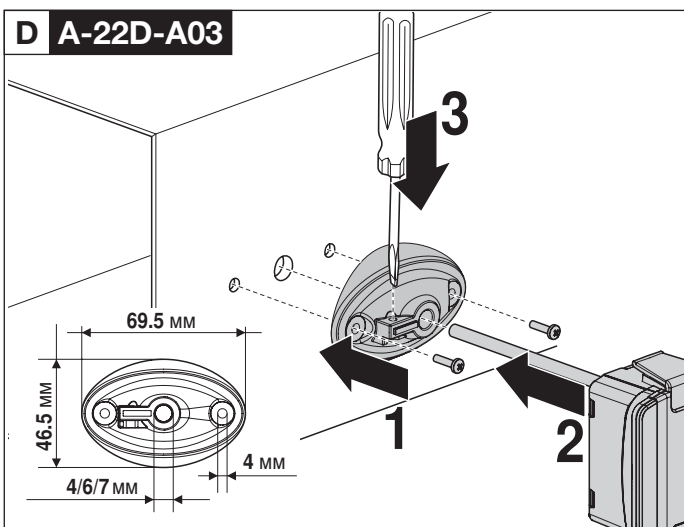
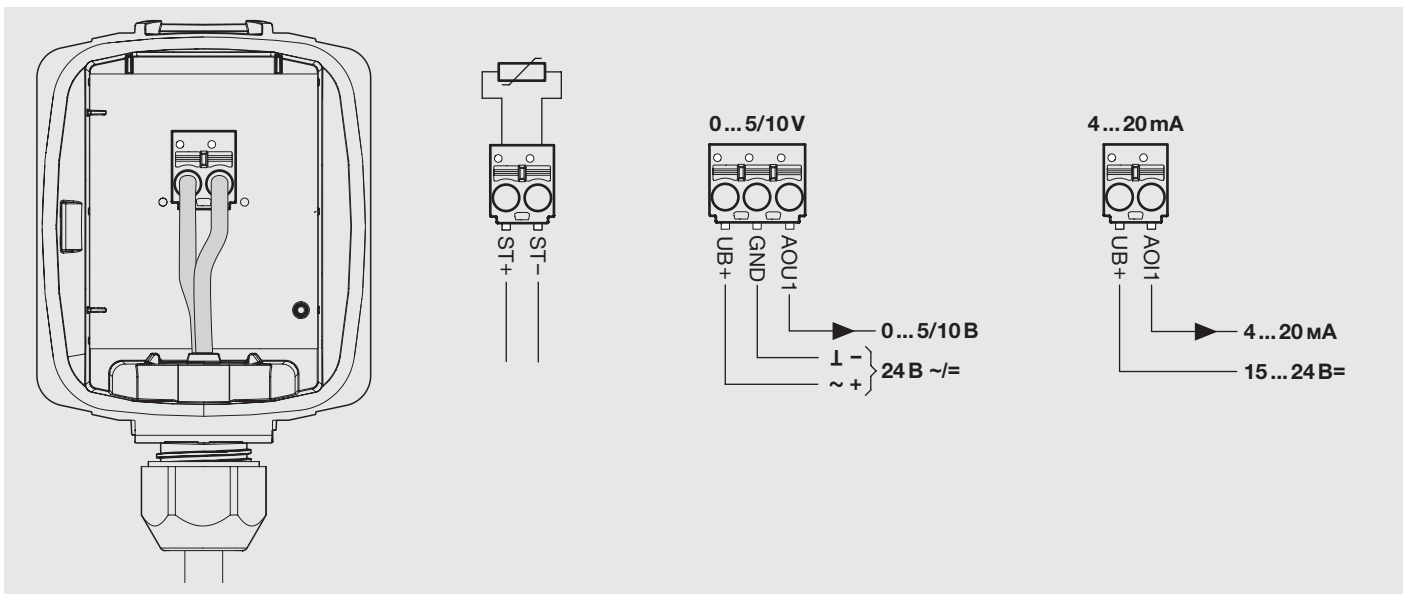
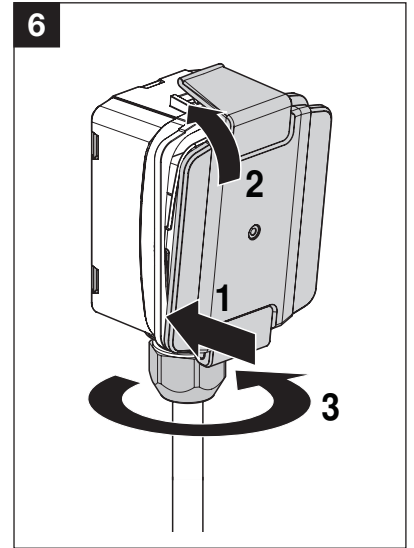
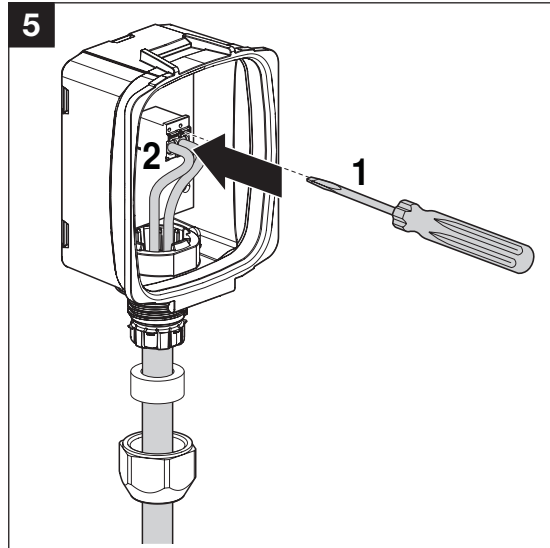
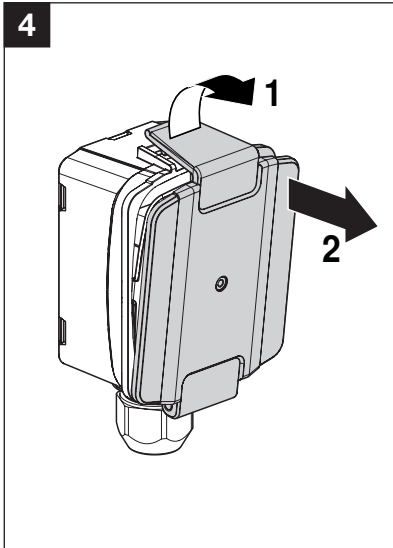
Монтажная скоба
Винты
Клейкая пленка



Установка	Диапазон [°C]	Заводская установка	Регулировка диапазонов измерений производится путем изменения перемычек. Выходное значение в новом диапазоне измерений доступно через 2 секунды
S0	-50...50	V	
S1	-10...120		
S2	0...50		
S3	0...250		
S4	-15...35		
S5	0...100		
S6	-20...80		
S7	0...160		







Датчик температуры каналный / погружной

Активный датчик температуры (4...20 мА) предназначен для измерения температуры в воздуховодах. Датчик, в комплексе с погружной гильзой из нержавеющей стали или латуни, пригоден для измерения температуры жидкостных сред внутри трубы. Степень защиты IP65.


Обзор типов

Тип	Исходящий сигнал активный температурный	Длина зонда	Диаметр зонда
22DT-14H	4...20 мА	50 мм	6 мм
22DT-14L	4...20 мА	100 мм	6 мм
22DT-14N	4...20 мА	150 мм	6 мм
22DT-14P	4...20 мА	200 мм	6 мм
22DT-14R	4...20 мА	300 мм	6 мм
22DT-14T	4...20 мА	450 мм	6 мм

Техническое описание

Электрические данные	Напряжение питания =В	15...24 В, ±10%, 0.5 Вт		
	Электрические подключения	Съемная пружинная клеммная колодка макс. 2,5 мм ²		
	Вход кабеля	Кабельный фиттинг PG11 Ø6 ... 10 мм, с компенсацией натяжения Ø6 ... 8 мм		
Функциональные данные	Многодиапазонность	Есть		
	Исходящий активный сигнал	Токовый выход: макс 500 Ом нагрузка		
	Среда	Воздух Вода		
Измеряемые данные	Измеряемый параметр	Температура		
	Измеряемый диапазон	Установка	Диапазон [°C]	Заводская установка
		S0	-50...50	
		S1	-10...120	
		S2	0...50	
		S3	0...250	
		S4	-15...35	
		S5	0...100	
		S6	-20...80	
	S7	0...160	γ	
	Точность измерения температуры	± 1% при 21 °C		
Материалы	Кабельный ввод	РА6, черный		
	Корпус	Верхняя крышка : Lexan, оранжевый Belimo NCS S0580-Y6OR Основание: Lexan, оранжевый Belimo NCS S0580-Y6OR Уплотнение: 0467 NBR70, черный		
Данные по безопасности	Влажность окр. среды	85% отн. без конденсации		
	Температура окр. среды	-35...50°C		
	Температура изм. среды	-50...160°C		
	Класс защиты	III для низких напряжений		
	Степень защиты	IP65		
	Стандарт качества	ISO 9001		

Указания по безопасности



Монтаж электрооборудования должен выполняться только авторизованным персоналом.

Продукт следует использовать только для предполагаемого применения. Несанкционированные изменения запрещены! Продукт не должен использоваться в отношении какого-либо оборудования, которое в случае отказа может прямо или косвенно угрожать здоровью или жизни человека или представлять опасность для людей, животных или активов. Перед установкой убедитесь, что питание отключено. Не подключайте к работающему / действующему оборудованию.

Пожалуйста, соблюдайте

- Местные законы, правила охраны здоровья и техники безопасности, технические стандарты и правила
- Состояние устройства на момент установки, чтобы обеспечить безопасную установку
- Это руководство по эксплуатации и монтажу

Примечание

Общие примечания

При использовании длинных соединительных проводов (в зависимости от используемого поперечного сечения) результат может быть неточным из-за падения напряжения в общем проводе GND (вызванного напряжением и сопротивлением в линии). В этом случае, 2 GND-провода должны быть подключены к датчику - один к напряжению питания и один к измеряемому току. Чувствительный элемент датчика всегда должен работать в середине диапазона измерения, чтобы избежать отклонений в конечных точках измерения. Окружающая температура электроники преобразователя должна поддерживаться постоянной. Преобразователи должны работать при постоянном напряжении питания ($\pm 0,2$ В). При включении / выключении напряжения питания следует избегать локальных перенапряжений.

Дополнительный самонагрев вследствие диссипативных процессов

Датчики температуры с электронными компонентами всегда имеют рассеивающую способность, которая влияет на измерение температуры окружающего воздуха. Диссипативные процессы в активных температурных датчиках увеличиваются линейно с ростом рабочего напряжения. При измерении температуры эту рассеивающую способность следует принимать во внимание. В случае фиксированного рабочего напряжения ($\pm 0,2$ В) это обычно делается добавлением или уменьшением значения постоянного смещения. Поскольку преобразователи Velimo работают с переменным рабочим напряжением, в технологии производства может быть учтено только одно рабочее напряжение. Преобразователи 0 ... 10 В / 4 ... 20 мА имеют стандартную настройку при рабочем напряжении 24 В=. Это означает, что при этом напряжении ожидаемая погрешность измерения выходного сигнала будет наименьшей. Для других рабочих напряжений погрешность увеличивается за счет изменения потерь мощности электроники датчика. Если повторная калибровка станет необходима позже непосредственно на датчике, это можно сделать с помощью подстроечного потенциометра на плате сенсора.

Аксессуары

Оptionальные аксессуары

Описание	Тип
Монтажный фланец 6мм, Пластик (по выбору), до макс. 120 °C	A-22D-A03
Монтажный фланец 6мм, Латунь, до 260 °C	A-22D-A05

Обязательные аксессуары

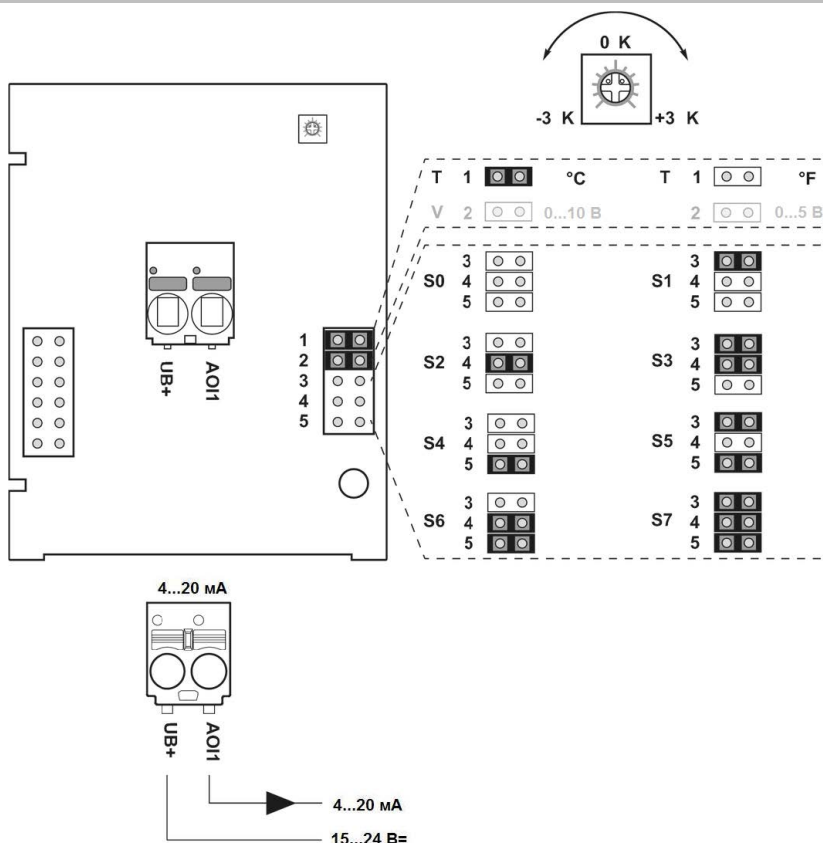
Описание	Тип
Погружная гильза , нержавеющая сталь , 50 мм, G1/2", SW27	A-22P-A06
Погружная гильза , нержавеющая сталь , 100 мм, G1/2", SW27	A-22P-A08
Погружная гильза , нержавеющая сталь , 150 мм, G1/2", SW27	A-22P-A10
Погружная гильза , нержавеющая сталь , 200 мм, G1/2", SW27	A-22P-A12
Погружная гильза , нержавеющая сталь , 300 мм, G1/2", SW27	A-22P-A14
Погружная гильза , нержавеющая сталь , 450 мм, G1/2", SW27	A-22P-A16
Погружная гильза , латунь, 50 мм, G1/2", SW27	A-22P-A18
Погружная гильза , латунь, 100 мм, G1/2", SW22	A-22P-A20
Погружная гильза , латунь, 150 мм, G1/2", SW22	A-22P-A22
Погружная гильза , латунь, 200 мм, G1/2", SW22	A-22P-A24
Погружная гильза , латунь, 300 мм, G1/2", SW22	A-22P-A26
Погружная гильза , латунь, 450 мм, G1/2", SW22	A-22P-A28

В случае погружного применения рекомендуется применять погружные гильзы A-22P-A..

Комплект поставки

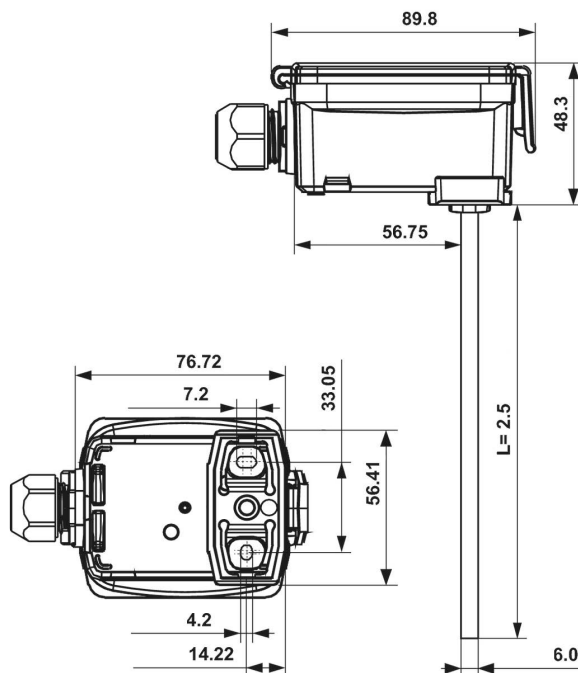
Монтажная скоба
Винты
Клейкая пленка

Схема подключения



Установка	Диапазон [°C]	Заводская установка	Регулировка диапазонов измерений производится путем изменения переключателей. Выходное значение в новом диапазоне измерений доступно через 2 секунды
S0	-50...50	Y	
S1	-10...120		
S2	0...50		
S3	0...250		
S4	-15...35		
S5	0...100		
S6	-20...80		
S7	0...160		

Размеры



Датчик температуры 22DT-14...

