

2-ходовые седельные клапаны фланцевые

- Закрытые системы горячей воды и пара в некритичных местах установки
- Для плавного регулирования водяного потока в системах обработки воздуха и системах отопления



Обзор типов

Тип	kvs [м³/час]	DN [мм]	Шток [мм]	Sv
H640SP	25	40	15	>100
H650SP	40	50	15	>100
H664SP	58	65	18	>100
H679SP	90	80	18	>100
H6100SP	145	100	30	>100
H6125SP	220	125	40	>100
H6150SP	320	150	40	>100

Технические данные	H6...SP
Среда	Горячая вода, пар (содержание гликоля макс 50%)
Температура среды	+5° C ... +150° C
Разрешенное давление P _s	1600 кПа до 120° C 1400 кПа до 150° C
Характеристика потока	Регулирующий канал A-AB: равнопроцентная
Уровень утечки	Регулирующий канал A-AB, класс утечки III
Трубное присоединение	Фланцы
Шток	См. «Обзор типов»
Точка закрытия	Внизу (▼)
Положение установки	От вертикального до горизонтального (относительно штока)
Тех. обслуживание	Не требуется
Тело клапана	чугун GG 25
Конус клапана	Нержавеющая сталь
Шток клапана	Нержавеющая сталь
Седло клапана	Нержавеющая сталь
Уплотнение штока	PTFE

Принцип действия

Седельный клапан управляется с помощью электроприводов. Данные электроприводы управляются стандартным сигналом 0... 10 В= или по 3-позиционной схеме и передвигают конус клапана — регулирующее устройство — в открытое положение согласно управляющему сигналу. Частично разгружающий по давлению шток и перегрузочные каналы в конструкции клапана позволяют использовать его и для более высоких запирающих давлений (см. Технические данные)

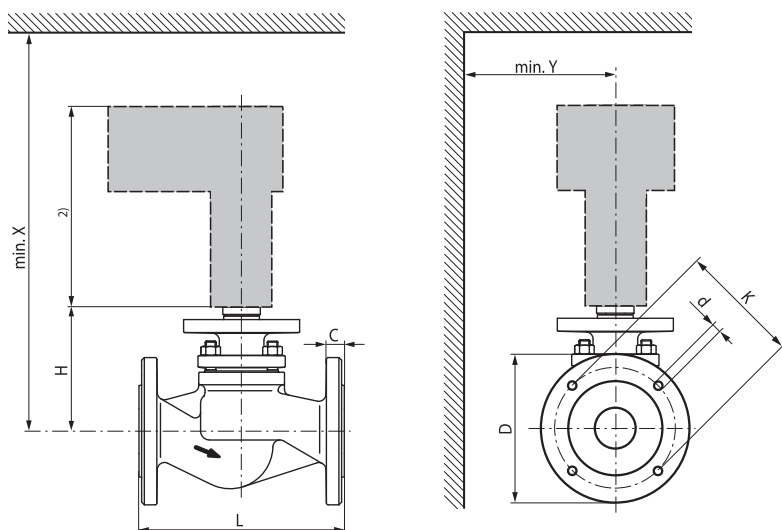
Особенности изделия

Равнопроцентная характеристика

Равнопроцентная характеристика потока обеспечивается конструкцией конуса клапана

Ручное управление

Приведение в движение штока клапана ручным способом осуществляется с помощью шестигранного ключа через привод.



- Клапан разработан для использования в системах отопления, вентиляции и кондиционирования и не применяется в областях, выходящих за рамки указанные в спецификации, особенно для применения на воздушных судах.
- Устройство может устанавливаться только обученным персоналом. В процессе установки должны быть учтены все рекомендации завода-изготовителя.
- Клапан не содержит частей, которые могут быть переустановлены или отремонтированы потребителем.
- Недопустима утилизация вместе с бытовыми отходами. Необходимо соблюдать все действующие правила и инструкции, относящиеся к данной конкретной местности.
- При расчете потока в регулирующем или конечном управляющем элементе должны учитываться принятые правила и нормы.

Комбинацию клапан / электропривод см. на стр. 98.

Тип	DN	L [мм]	H [мм]	C [мм]	D [мм]	d [мм]	K [мм]	X [мм]	Y [мм]	Вес [кг]
H640SP	40	200	136	150	18	110	4×18	550	100	9,0
H650SP	50	230	142	165	20	125	4×18	560	100	11,9
H664SP	65	290	155	185	20	145	4×18	570	100	17,1
H679SP	80	310	173	200	22	160	8×18	590	150	22,9
H6100SP	100	350	193	220	24	180	8×18	740	150	33,5
H6125SP	125	400	245	250	26	210	8×18	790	150	46,9
H6150SP	150	480	306	285	26	240	8×22	850	150	64,6

X/Y — минимальное расстояние от центра крана



Направление потока, указанное на клапане, должно быть соблюдено. В противном случае клапан может быть поврежден.

