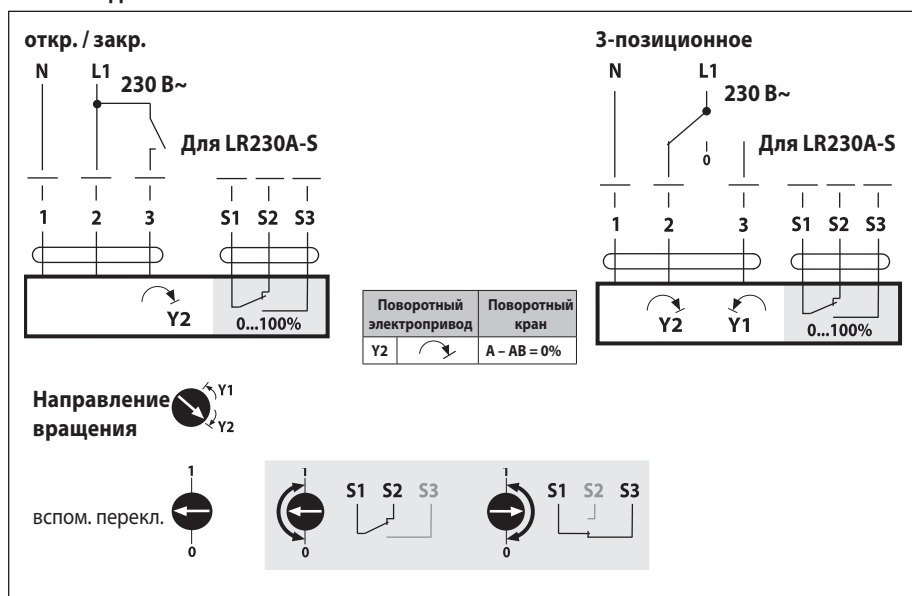




Поворотные электроприводы для шаровых кранов

- Поворотные электроприводы для 2- и 3-ходовых кранов
- Крутящий момент 5 Нм
- Номинальное напряжение 100...240 В~
- Управление : откр./закр. , трехпозиционное управление
- Встроенный вспомогательный переключатель (для LR230A-S)

Схема подключения



Простая прямая установка

Простая прямая установка на шаровой кран при помощи одного винта. Устройство для монтажа встроено в указатель положения электропривода. Положение установки по отношению к шаровому крану может выбираться с шагом 90°.

Ручное управление

Возможно ручное управление при помощи кнопки с самовозвратом (при нажатой кнопке редуктор выводится из зацепления)

Настраиваемый угол поворота

Угол поворота настраивается при помощи механических упоров.

Высокая функциональная надежность

Электропривод защищен от перегрузки, не требует конечных выключателей и останавливается автоматически при достижении конечных положений.

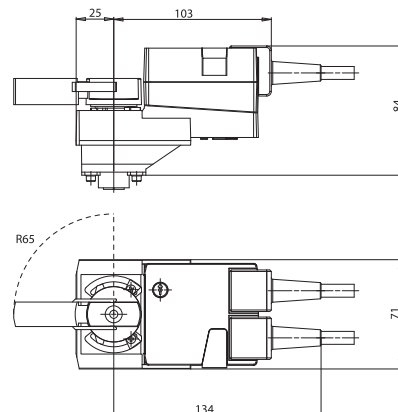
Гибкая система сигнализации

Гибкая система сигнализации с настраиваемым вспомогательным переключателем (0...100%) (для LR230A-S)

Технические данные

Номинальное напряжение	100...240 В ~	50/60 Гц
Диапазон номинального напряжения	85...265 В ~	
Расчетная мощность	4 ВА	
Вспомогательный переключатель	1 однополюсный, 1 мА... 3(0,5)А, 250 В~ (настраивается 0...100 %) (для LR230A-S)	
Потребляемая мощность:		
- во время вращения	1,5 Вт	
- в состоянии покоя	0,4 Вт	
Соединение:	Кабель:	
- питание	1 м, 3 x 0,75 мм ²	
- вспомогательный переключатель	1 м, 3 x 0,75 мм ²	
Параллельное соединение	Возможно с учетом мощностей	
Крутящий момент (номинальный)	Мин. 5 Нм при номинальном напряжении	
Ручное управление	Редуктор выводится из зацепления при помощи кнопки с самовозвратом, ручная блокировка	
Время поворота	90 с / 95° \triangleleft	
Уровень шума	Макс. 35 дБ (без клапана)	
Индикация положения	Механический указатель, съемный	
Класс защиты	II все изолировано <input type="checkbox"/>	
Электромагнитная совместимость	Соответствует 89/336/EEC	
Степень защиты корпуса	IP54 в любом положении установки	
Температура окружающей среды	0...+50° С	
Температура переносимой среды	+5...+120° С (шаровой кран) -10° С с подогревом штока по запросу	
Температура хранения	-40...+80° С	
Влажность окружающей среды	95% отн., не конденсир.(по EN 60730-1)	
Техническое обслуживание	Не требуется	
Вес	≈ 550 г LR230A	≈ 600 г LR230A-S

Габаритные размеры (мм)



Электрические аксессуары

Вспомогательный переключатель S...A, 1 или 2 полюс.
Потенциометр обратной связи P...A: 140,500, 1000, 2800, 5000 или 10000 Ом