





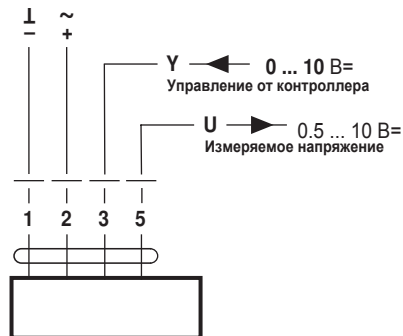
Электрическое подключение

Схема электрических соединений

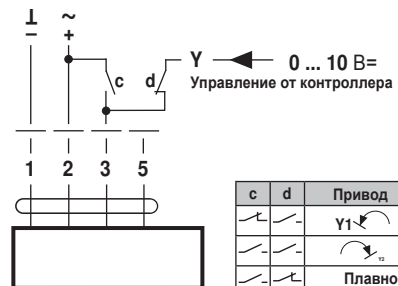
Примечание:

- Подключать через изолированный трансформатор!
- Возможно параллельное подключение других электроприводов с учетом мощностей

Стандартное управление



Принудительное управление (контрур защиты от замораживания)

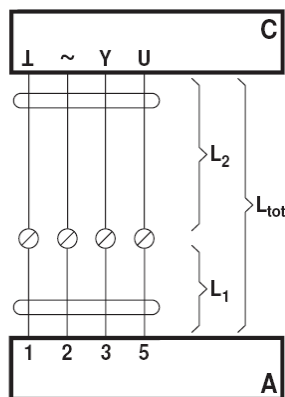


c	d	Привод	Кран
↗	↘	Y1 ↗	A – AB = 100%
↘	↗	↘	A – AB = 0%
↗	↗	↘	Плавное управление

Направление вращения



Длина кабеля



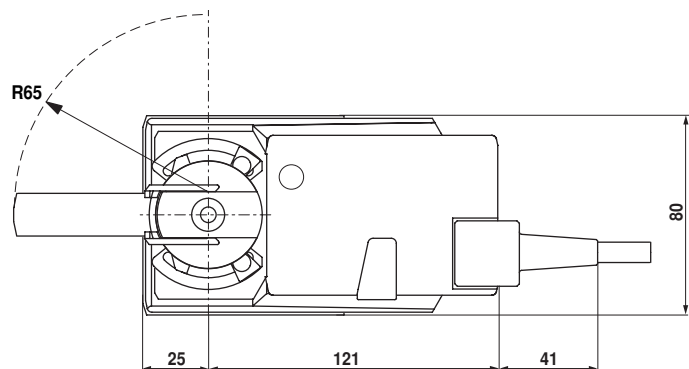
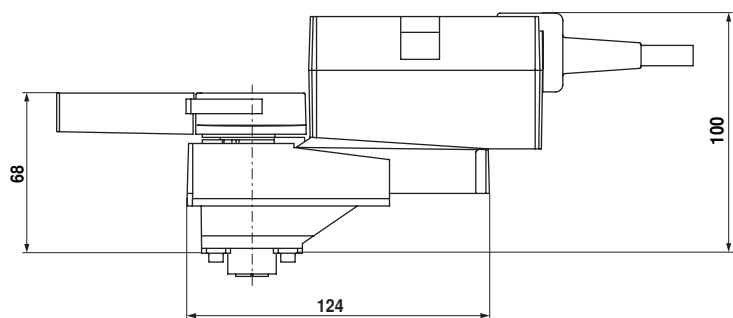
- A = Привод
- C = Контроллер
- L<sub>1</sub> = Соединительный кабель привода, 1 м (4 x 0.75 мм<sup>2</sup>)
- L<sub>2</sub> = соединительный кабель контроллера
- L<sub>tot</sub> = максимальная длина кабеля

Примечание:

При параллельном подключении нескольких электроприводов максимальная длина кабеля должна быть разделена по количеству приводов

Сечение L <sub>2</sub> I / ~	Максимальная длина кабеля L <sub>tot</sub> = L <sub>1</sub> + L <sub>2</sub>		Пример для =B
	~ B	= B	
0,75 мм <sup>2</sup>	≤30 м	≤5 м	1 м (L <sub>1</sub> ) + 4 м (L <sub>2</sub> )
1,00 мм <sup>2</sup>	≤40 м	≤8 м	1 м (L <sub>1</sub> ) + 7 м (L <sub>2</sub> )
1,50 мм <sup>2</sup>	≤70 м	≤12 м	1 м (L <sub>1</sub> ) + 11 м (L <sub>2</sub> )
2,50 мм <sup>2</sup>	≤100 м	≤20 м	1 м (L <sub>1</sub> ) + 19 м (L <sub>2</sub> )

Габаритные размеры, мм





- ① **Переключатель направления вращения**  
Указатель переключателя : Изменение направления вращения
- ② **Кнопка с зеленым светодиодом**  
Светодиод не горит: Нет питания или неправильное срабатывание  
Горит зеленым: Включен  
Нажатие кнопки: Запуск адаптации угла поворота в стандартном режиме
- ③ **Кнопка с желтым светодиодом**  
Светодиод не горит: Стандартное управление  
Горит желтым: Идет процесс адаптации или синхронизации  
Нажать кнопку: Нет функций
- ④ **Кнопка принудительного управления**  
Нажать кнопку: Редуктор выведен из зацепления, двигатель не работает, возможно ручное управление  
Отпустить кнопку: Редуктор в зацеплении, стартует синхронизация, стандартный режим

Установка

