

Электропривод без возвратного пружинного механизма для установки на противопожарных нормально-закрытых и дымовых клапанах систем противоподымной вентиляции

- Крутящий момент 40 Нм
- Номинальное напряжение 230 В~
- Управление: открыто / закрыто
- 2 встроенных вспомогательных переключателя



## Технические данные

	BE230	BE230-12		
<b>Электрические параметры</b>	Ном инальное напряжение	230 В~ 50/60 Гц		
	Диапазон номинального напряжения	198...264 В~		
	Пороговое напряжение вкл/выкл.			
	- мин. вкл. напжение	198 В~		
	- макс. выкл. напжение	100 В~		
	Расчетная мощность	15 ВА I макс. 7,9 А при t = 5 мс		
	Потребляемая мощность: во время вращения	8 Вт		
		в состоянии покоя	0,5 Вт	
	Соединение:	питание	Кабель: 1 м, 3 x 0,75 мм <sup>2</sup>	
		вспомогательные переключатели	1 м, 6 x 0,75 мм <sup>2</sup>	
Вспомогательные переключатели	2 однополюсных с двойным переключением			
	1мА...6А, 5В=...250В~			
	- точки переключения 3°, 87° (относится к 0...90°<math>\sphericalangle</math>)			
<b>Функциональные данные</b>	Блокирующий момент:	динамический	40 Нм	
		статический	50 Нм	
	Крутящий момент	40 Нм (номинальное напжение)		
	Направление вращения	Выбирается установкой L/R		
	Передающее звено	14 x 14 мм	12 x 12 мм	
	Угол поворота	Макс. 100°<math>\sphericalangle</math> (включая дополнительных 5°<math>\sphericalangle</math> в конечных положениях)		
	Индикация положения	Механический указатель		
	Время поворота	<math><60</math> с для 90°<math>\sphericalangle</math>		
	Уровень шума :	Макс. 62 дБ		
	<b>Безопасность</b>	Класс защиты	II (все изолировано) 	
Степень защиты корпуса		IP54		
Температура окружающей среды		нормальная работа	-30...+50° С	
		защитная фукция	см. диаграмму «Защитная функция» на след. стр.	
		Температура хранения	-40...+80° С	
Техническое обслуживание	Не требуется			
<b>Размеры/вес</b>	Размеры	См. на след. стр.		
	Вес	2700 г		

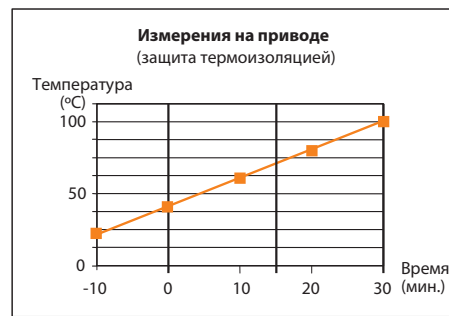
## Указания по безопасности



- Не разрешается применение электропривода в областях, выходящие за рамки указанные в спецификации, особенно для применения на воздушных судах.
- **Внимание: напжение 230 В~!**
- Данный электропривод устанавливается на клапан только на заводе-изготовителе. Завод-изготовитель несет полную ответственность за работоспособность клапана.
- Устройство может быть вскрыто только на заводе-изготовителе. Оно не содержит частей, которые могут быть переустановлены или отремонтированы потребителями.
- Кабель не может быть отсоединен от устройства.
- Устройство содержит электрические и электронные компоненты, в связи с чем недопустима утилизация вместе с бытовыми отходами. Необходимо соблюдать все действующие правила и инструкции, относящиеся к данной конкретной местности.

Особенности изделия

- Принцип действия** Двухпозиционное управление осуществляется при помощи двухпроводной схемы. Электропривод защищен от перегрузок и поэтому может находиться под напряжением в конечных положениях длительное время.
- Сигнализация положений** Привод содержит два фиксированных микропереключателя для сигнализации конечных положений клапана. Промежуточное положение заслонки клапана определяется по механическому указателю.
- Ручное управление** Металлический рычаг, поставляемый в комплекте, позволяет управлять электроприводом вручную, а также осуществлять тестирование клапана при отсутствии электропитания на объекте.
- Защитная функция** Защитная функция гарантируется в рамках температурных значений, показанных на диаграмме.

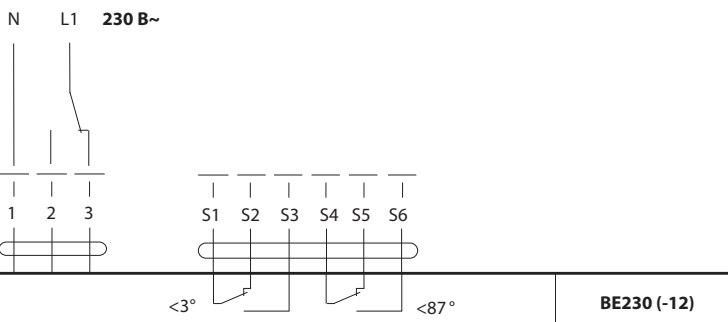


Защитная функция

Электрическое подключение

Схема электрических соединений

Двухпроводное управление

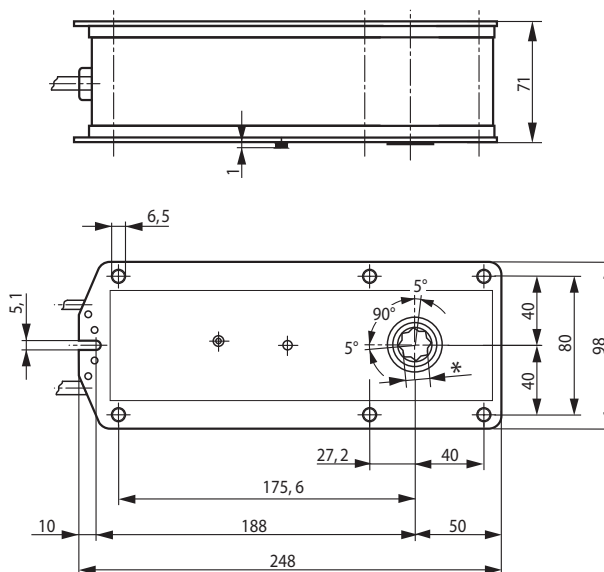


Примечание

- Возможно параллельное подключение других электроприводов с учетом мощностей



Габаритные размеры, мм



Тип	*
BE230	14,2 мм
BE230-12	12,2 мм